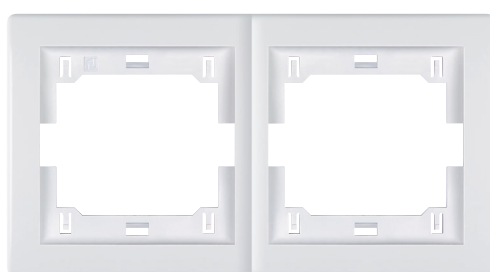


# PRESTIGE line



## **PRESTIGE line**

QUALITÄT UND SICHERHEIT BEI DER HERSTELLUNG  
VON MATERIALIEN FÜR DIE ELEKTROINSTALLATION

## **PRESTIGE line**



Die Schalter und Steckdosen von PRESTIGE LINE zeichnen sich durch einfache technische Lösungen und eine sehr einfache Installation aus.

Die Produkte werden nach modernen technologischen Verfahren und mit hochwertigen Materialien hergestellt.



# PRESTIGE line



*SEHR EINFACH - SEHR AUSDRUCKSSTARK - KLASSISCH*

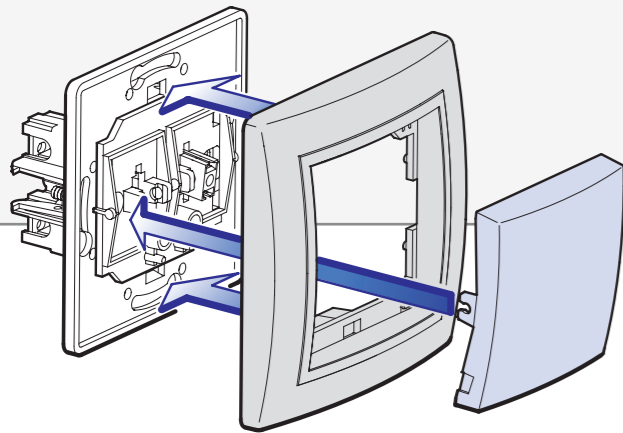
# KONTAKT



[www-aling-conel.de](http://www-aling-conel.de)  
+49(0)241-565 28 300  
[service@aling-conel.de](mailto:service@aling-conel.de)

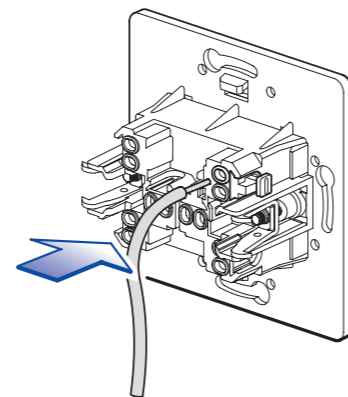


### TECHNISCHE VORTEILE



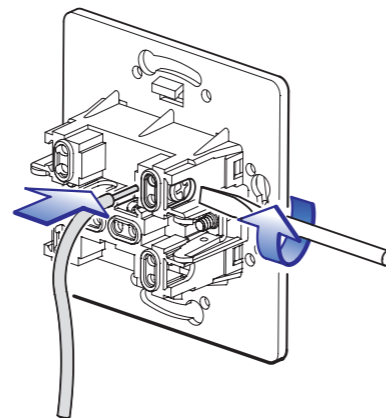
Die Installation des dekorativen Abdeckrahmens und der Schaltertaste ist sehr einfach und leicht. Neben der Benutzerfreundlichkeit bietet diese Kombination auch eine lange und zuverlässige Nutzung.

### SCHRAUBENLOSE MONTAGE

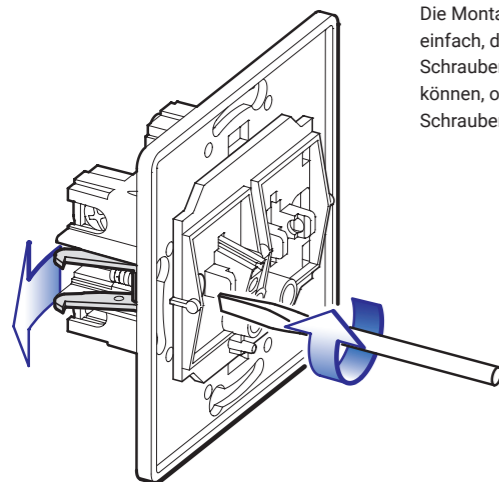


Die schraubenlosen Kontakte ermöglichen eine sichere und schnelle Installation von bis zu zwei Kabeln mit einem Durchmesser von 2,5 mm<sup>2</sup>, ohne Schraubendreher.

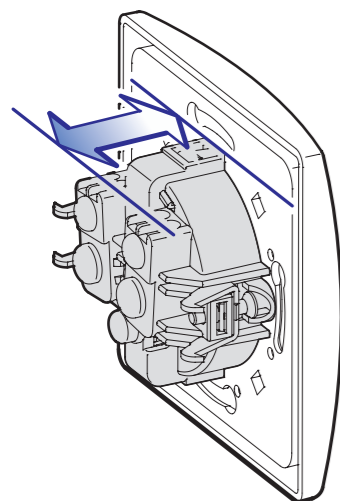
### MONTAGE MIT SCHRAUBEN



Das Festziehen der Kabel wird durch eine zuverlässige und sichere Verschraubung für Kabelquerschnitte bis 4 mm<sup>2</sup> gewährleistet. Der Anschluss von Kabeln ist sehr schnell, da ihre Befestigung ohne die Möglichkeit des Herausrutschens während des Anziehens gesichert ist.



Die Montage mit Klemmen ist schnell und einfach, da die Klemmen mit wenigen Schraubenumdrehungen angezogen werden können, ohne dass ein stärkeres Anziehen der Schrauben erforderlich ist.





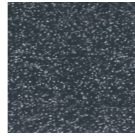


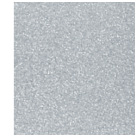

Die Steckdose ist so konstruiert, dass sie nur wenig Platz in der Installationsdose einnimmt. Die Installation ist einfach, da genügend Platz für die Kabel vorhanden ist. Das Anschließen der Drähte geht schnell, da beim Festziehen keine Möglichkeit des Herausrutschens besteht.

Die Möglichkeit der Farbkombination wird durch einen dreistelligen Produktcode (für komplette Produkte) oder einen einstelligen Code (für Mechanismen ohne Maske und Zwischenrahmen, Masken und Zwischenrahmen) je nach Element gegeben:

- erste Ziffer** - Code der Maskenfarbe
- zweite Ziffer** - Code der Farbe des Zwischenrahmens
- dritte Ziffer** - Code der Farbe des Mittelteils (Druckknopf, schwarz)

Ein einstelliger Code steht für die Farbe eines Elements (Taste, Block, Maske, Zwischenrahmen)

Die Standardfarben sind:

<p><b>x = 0</b></p>  <p>Weiß</p> <p><b>RAL 9003</b></p>	<p><b>x = 1</b></p>  <p>Grau</p> <p><b>RAL 7035</b></p>	<p><b>x = 2</b></p>  <p>Graphit mit Metalleffekt</p> <p><b>RAL 7021</b></p>	<p><b>x = 3</b></p>  <p>Dunkel Rot</p> <p><b>RAL 3004</b></p>	<p><b>x = 9</b></p>  <p>Beige</p> <p><b>RAL 1013</b></p>	<p><b>x = S</b></p>  <p>Silber</p>	<p><b>x = E1</b></p>  <p>Soft Touch</p>	
<p><b>00</b></p> <p>Weiß, Rahmen mit Zwischenrahmenimitation</p> <p>White frame with interframe imitation</p>	<p><b>220</b></p> <p>Graphit, graphit, weiß</p> <p>Graphite, graphite, white</p>	<p><b>330</b></p> <p>Dunkel Rot, dunkle rot, weiß</p> <p>Dark red, dark red, white</p>	<p><b>E1E1</b></p> <p>Soft Touch</p>	<p><b>000</b></p> <p>Weiß</p> <p>White</p>	<p><b>212</b></p> <p>Graphit, grau, graphit</p> <p>Graphite, grey, graphite</p>	<p><b>99</b></p> <p>Silber, Graphit, silber</p> <p>Silver, graphite, silver</p>	<p><b>S25</b></p> <p>Beige</p> <p>Beige</p>

# PRESTIGE line

STANDARDFARBEN



Weiß  
White



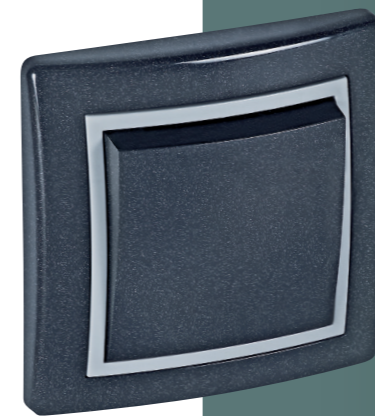
Silber, graphit, silber  
Silver, graphite, silver



Beige  
Beige



Graphit, graphit, weiß  
Graphite, graphite, white



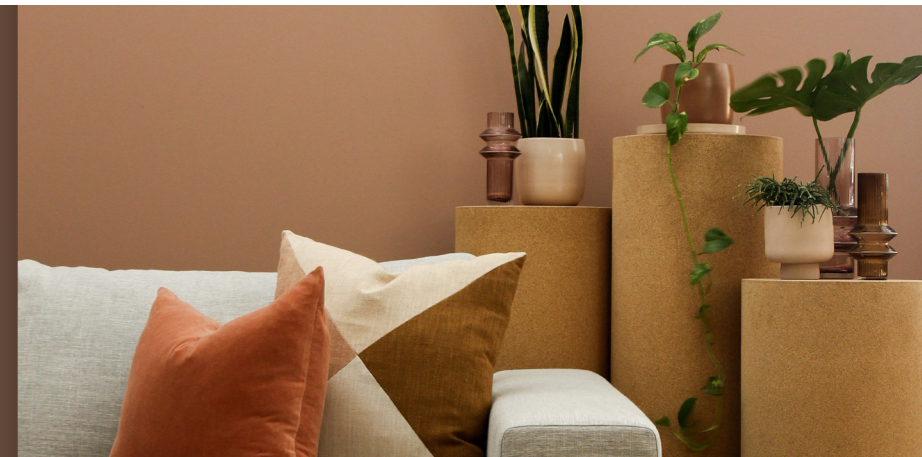
Graphit, grau, graphit  
Graphite, grey, graphite



Dunkel rot, dunkel rot, weiß  
Dark red, dark red, white



Soft Touch



# PRESTIGE line

## Schalter

- Entspricht der IEC 60669-1,
- Wandmontage in der Installationsdose  
Ø60 durch Klemmen oder Schrauben

**00**  
Weiß, Rahmen  
mit Zwischenrahmenimitation

**220**  
Graphit, graphit, weiß

**330**  
Dunkel rot, dunkel rot, weiß

**E1E1**  
Soft Touch

**000**  
Weiß

**212**  
Graphit, silber, graphit

**99**  
Beige

**S2S**  
Silber, graphit, silber



**605.xxx**  
Einpoliger Schalter 10AX/250V~



**608.xxx**  
Kreuzschalter 10AX/250V~



**625.xxx**  
Einpoliger Schalter  
mit Anzeige 10AX/250V~  

- Die Anzeige schaltet sich ein,  
wenn der Schalter ausgeschaltet ist.



**628.xxx**  
Kreuzschalter  
mit Anzeige 10AX/250V~  

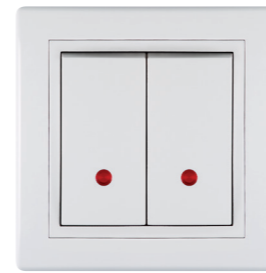
- Die Anzeige leuchtet auf, wenn  
der Stromkreislauf geöffnet ist.



**6052.xxx**  
Zweipoliger Schalter 10AX/250V~



**609.xxx**  
Licht-Tastenschalter  
mit Anzeige 10AX/250V~



**626.xxx**  
Serienschalter mit Anzeige 10AX/250V~  

- Die Anzeige schaltet sich ein,  
wenn der Schalter ausgeschaltet ist.



**619.xxx**  
Einpoliger Schalter  
mit Anzeige 16AX/250V~  

- Die Anzeige schaltet sich ein,  
wenn der Schalter ausgeschaltet ist.



**606.xxx**  
Serienschalter 10AX/250V~



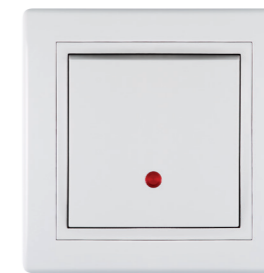
**609I.xxx**  
Licht-Tastenschalter  
ohne Anzeige 10AX/250V~  

- Die Anzeige schaltet sich ein,  
wenn der Schalter ausgeschaltet ist.



**627.xxx**  
Alternativschalter mit Anzeige 10AX/250V~  

- Die Anzeige leuchtet auf,  
wenn der Stromkreislauf geöffnet ist.



**619I.xxx**  
Einpoliger Schalter  
mit Anzeige 16AX/250V~  

- Die Anzeige leuchtet, wenn  
der Schalter eingeschaltet ist.



**607.xxx**  
Alternativ Schalter 10AX/250V~



**610.xxx**  
Klingeldruckschalter  
ohne Anzeige 10AX/250V~



**6075.xxx**  
Druckknopfschalter  
für Rollläden 10AX 250V~  

- Steuerung der Bewegung des  
Elektromotors der Rollläden in zwei Richtungen



**6090.xxx**  
Druckknopfschalter 10AX/250V~



**6072.xxx**  
Alternativ Schalter doppelt 10AX/250V~



**610I.xxx**  
Klingeltastenschalter  
mit Anzeige 10AX/250V~  

- Die Anzeige schaltet sich ein,  
wenn der Schalter ausgeschaltet ist.



**6095.xxx**  
Druckknopf-Kartenschalter PRESTIGE 10A 250V~

# PRESTIGE line

## ELEKTRONIK



**617.xxx**

Dimmer mit Alternativschalter  
40-400VA, 230V~/50Hz

- Für Glühlampen und Halogenlampen mit Standardtransformator
- Entspricht der IEC 60669-2-1
- Wandmontage in der Installationsdose Ø60 durch Klemmen oder Schrauben



**6173.xxx**

Dimmer mit einpoligem Drehschalter  
40-400VA, 230V~/50Hz

- Für Glühlampen und Halogenlampen mit Standardtransformator
- Entspricht der IEC 60669-2-1
- Wandmontage in der Installationsdose Ø60 durch Klemmen oder Schrauben



**6175.xxx**

Dimmer für LED, 1-100W

- Universeller Dimmer für alle Arten von Glühbirnen
- Der Hauptzweck für dimmbare CFL- und LED-Lampen 1-100W
- Entspricht der IEC 60669-2-1



# PRESTIGE line

## BUCHSENAUSGÄNGE

- Entspricht der IEC 60884-1,
- Wandmontage in der Installationsdose Ø60 durch Klemmen oder Schrauben



**600.xxx**

Zweipolige Steckdose  
16A/250V~ mit Porzellaneinsatz



**603.xxx**

Zweipolige Steckdose mit Abdeckung  
16A/250V~ mit Porzellaneinsatz



**601.xxx**

Zweipolige Steckdose 16A/250V~ mit  
Porzellaneinsatz und Berührungsschutz



**603.xxx**

Zweipolige Steckdose mit Abdeckung  
16A/250V~ mit Polycarbonateinsatz



**604.xxx**

Zweipolige Steckdose 16A/250V~  
doppelt mit Polycarbonateinsatz



**617.xxx**

Zweipolige Steckdose 16A/250V~  
mit Polycarbonateinsatz

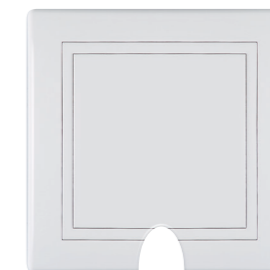
- No possibility of mounting into multiple masks



**602.xxx**

Dreipolige Steckdose 16A/440V~  
mit Porzellaneinsatz

- Wall mounted into the installation box Ø70 by screws



**640.xxx**

Abzweigdose für durchgehende  
Verbindung 5x2,2 mm<sup>2</sup> für in die  
Wand 440V~





# PRESTIGE line

## BUCHSENAUSGÄNGE

- Entspricht IEC 60884-1, NF C 61-314,
- Wandmontage in der Installationsdose Ø60 durch Klemmen oder Schrauben

# PRESTIGE line

## KOMMUNIKATION

- Entspricht der IEC 60603-7,
- Wandmontage in der Installationsdose Ø60 durch Klemmen oder Schrauben



### 635.xxx

Zweipolige Steckdose 16A/250V  
~ Französischer Standard



### 6350.xxx

Zweipolige Steckdose 16A/250V~ mit  
Berührungsschutz Französischer Standard



### 6045.xxx

Zweipolige Steckdose 16A/250V~ doppelt  
mit Polycarbonateinsatz Französischer Standard

- Keine Möglichkeit des Einbaus  
in Mehrfachmasken



### 6161.xxx

2xUSB-Ladegerät 2,1A 5V=

- Zum Aufladen von elektronischen Geräten über einen Standard-USB-Anschluss
- Ermöglicht das gleichzeitige Aufladen von zwei Geräten
- Entspricht der EN 60950-1 und der EMV-Richtlinie



### 6162.xxx

USB/USB-Buchse Keystone

- Für den Anschluss von USB-Geräten und -Kabeln (nicht Ladegerät)
- Unterstützt den USB 2.0-Standard



### 6163.xxx

HDMI/HDMI-Buchse Keystone

- Für die Übertragung von Signalen über den HDMI-Anschluss



### 611.xxx

Doppelte Telefonbuchse RJ12 6/2 mit zwei getrennten Leitungen



### 613.xxx

Doppelte Telefonbuchse RJ12 6/4 mit zwei angeschlossenen Leitungen



### 6131.xxx

Doppelte Telefonbuchse mit Keystone-Modulen RJ12 6/6 Cat 3

- Werkzeuge für die Drahtinstallation



### 614.xxx

Datenbuchse doppelt mit Keystone-Modulen RJ45 Cat5e UTP

- Werkzeuge zur Verlegung von Leitungen
- Verdrahtung nach TIA/EIA-568A- oder 568B-Norm für die Anordnung der Paare



### 614S.xxx

Datenbuchse doppelt mit Keystone-Modulen RJ45 Cat5e FTP (geschirmt)

- Werkzeuge zur Verlegung von Leitungen
- Verdrahtung nach TIA/EIA-568A- oder 568B-Norm für die Anordnung der Paare



### 615.xxx

Datenbuchse doppelt mit Keystone-Modulen RJ45 Cat6 UTP

- Werkzeuge zur Verlegung von Leitungen
- Verdrahtung nach TIA/EIA-568A- oder 568B-Norm für die Anordnung der Paare



### 615S.xxx

Datenbuchse doppelt mit Keystone-Modulen RJ45 Cat6 FTP (geschirmt)

- Verdrahtung gemäß TIA/EIA-568A- oder 568B-Norm für die Anordnung der Paare



### 616.xxx

Datenbuchse mit Keystone-Modul RJ45 Cat 6A UTP

- Werkzeuglose Leitdrahtinstallation
- Verdrahtung nach TIA/EIA-568A oder 568B Standard für die Anordnung der Paare



### 616S.xxx

Datenbuchse mit Keystone-Modul RJ45 Cat 6A FTP (geschirmt)

- Werkzeuglose Leitdrahtinstallation
- Verdrahtung nach TIA/EIA-568A oder 568B Standard für die Anordnung der Paare

# PRESTIGE line

## KOMMUNIKATION

- Entspricht der IEC 60169-2,
- Wandmontage in der Installationsdose Ø60 durch Klemmen oder Schrauben

# PRESTIGE line

## MECHANISMEN OHNE ABDECKRAHMEN UND ZWISCHENRAHMEN



**612I.xxx**  
TV-Antennenbuchse für einzelne Systeme

- Steckverbinder TV
- Dämpfung der Verbindung <1 dB



**612P.xxx**  
TV/FM Antennensteckdose transient

- Stecker für TV, Buchse für FM
- Durchgangsdämpfung 4 dB
- Anschlussdämpfung 6 dB, Kopplung TV/FM >20 dB



**617Z.xxx**  
TV/FM Antennensteckdose

- Stecker TV, Buchse FM, Anschlussdämpfung <2 dB
- Kopplungsdämpfung TV/FM >20 dB

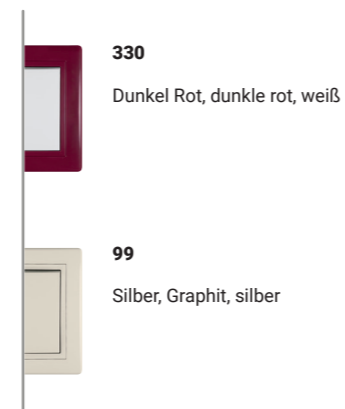
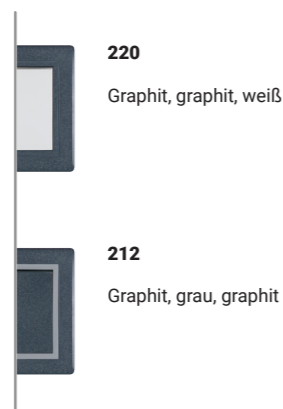
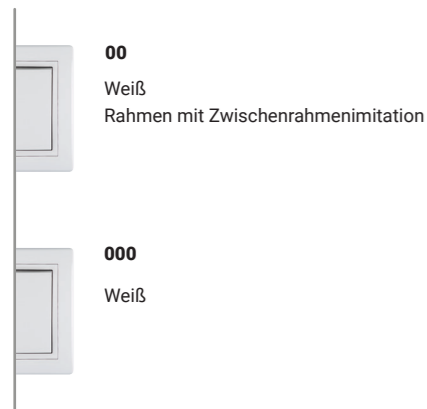


**612S.xxx**  
TV/FM/SAT-Antennenbuchse

- Steckverbinder TV, Steckverbinder FM
- SAT-Stecker IEC 60169-24 (Typ F)
- Anschlussdämpfung <2 dB, Dämpfungsfaktor TV/FM >20 dB



Für den Einbau in Mehrfachmasken werden die Produkte der PRESTIGE LINE ohne den dazugehörigen Rahmen und Zwischenrahmen geliefert, so dass der Benutzer die Kombination von Farben und die Gruppierung von Komponenten vornehmen kann. Jeder Mechanismus wird mit einem Knopf oder einem Block in Standardfarben geliefert.



- Entspricht der IEC 60669-1,
- Wandmontage in der Installationsdose Ø60 durch Klemmen oder Schrauben

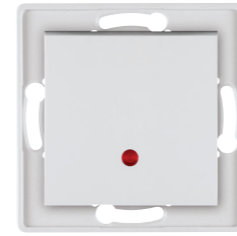
- Entspricht der IEC 60884-1,
- Wandmontage in der Installationsdose Ø60 durch Klemmen oder Schrauben



**6005.x**  
Einpoliger Schalter 10AX/250V~



**6009.x**  
Licht-Tastenschalter  
ohne Anzeige 10AX/250V~



**6027.x**  
Alternativschalter  
mit Anzeige 10AX/250V~

- Die Anzeige schaltet sich ein, wenn der Kreislauf geöffnet ist.



**6000.x**  
Zweipolige Steckdose  
16A/250V~ mit Porzellaninsatz

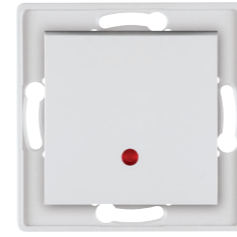


**60052.x**  
Zweipoliger Schalter 10AX/250V~



**60091.x**  
Licht-Tastenschalter  
mit Anzeige 10AX/250V~

- Die Anzeige schaltet sich ein, wenn der Schalter ausgeschaltet ist.

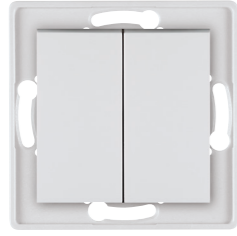


**6028.x**  
Kreuzschalter  
mit Anzeige 10AX/250V~

- Die Anzeige leuchtet auf, wenn der Kreislauf geöffnet ist.



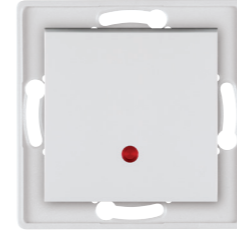
**6001.x**  
Zweipolige Steckdose 16A/250  
~ mit Porzellaninsatz und Berührungsschutz



**6006.x**  
Serieller Schalter 10AX/250V~



**6010.x**  
Klingeltastenschalter  
ohne Anzeige 10AX/250V~



**6019.x**  
Einpoliger Schalter  
mit Anzeige 16AX/250V~

- Die Anzeige leuchtet auf, wenn der Kreislauf geöffnet ist.



**6030.x**  
Zweipolige Steckdose 16A/250  
~ mit Polycarbonateinsatz

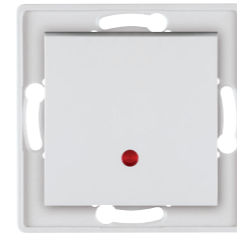


**6007.x**  
Alternativer Schalter 10AX/250V~



**60101.x**  
Klingeltastenschalter  
mit Anzeige 10AX/250V~

- Die Anzeige schaltet sich ein, wenn der Schalter ausgeschaltet ist.

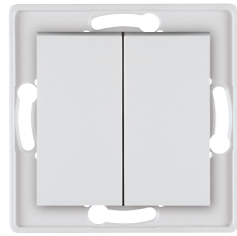


**60191.x**  
Einpoliger Schalter  
mit Anzeige 16AX/250V~

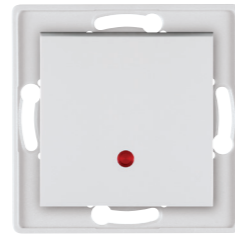
- Die Anzeige leuchtet, wenn der Schalter eingeschaltet ist.



**6003.x**  
Zweipolige Steckdose mit Abdeckung  
16A/250V~ mit Porzellaninsatz



**60072.x**  
Alternative Schalter doppelt 10AX/250V~



**6025.x**  
Einpoliger Schalter  
mit Anzeige 10AX/250V~

- Die Anzeige schaltet sich ein, wenn der Schalter ausgeschaltet ist.



**60075.x**  
Druckknopfschalter  
für Rollläden 10AX 250V~

- Steuerung der Bewegung des Elektromotors der Rollläden in zwei Richtungen

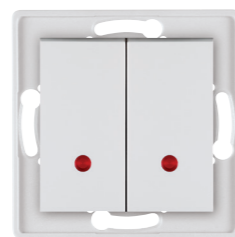


**6033.x**  
Zweipolige Steckdose mit Abdeckung  
16A/250V~ mit Polycarbonateinsatz



**6008.x**  
Kreuzschalter  
10AX/250V~

**60090.x**  
Druckknopfschalter  
10AX/250V~



**6026.x**  
Serieller Schalter  
mit Anzeige 10AX/250V~

- Die Anzeige schaltet sich ein, wenn der Schalter ausgeschaltet ist.



**6035.x**  
Zweipolige Steckdose 16A/250  
~ Französischer Standard

- Konform mit NF C 61-314



**60350.x**  
Zweipolige Steckdose 16A/250  
~ Französischer Standard

- Konform mit NF C 61-314

- Entspricht der IEC 60669-2-1
- Wandmontage in der Installationsdose Ø60 durch Klemmen oder Schrauben

- Entspricht der IEC 60603-7,
- Wandmontage in der Installationsdose Ø60 durch Klemmen oder Schrauben

- -Entspricht der IEC 60169-2,
- Wandmontage in der Installationsdose Ø60 durch Klemmen oder Schrauben



**6017.x**  
Dimmer mit Alternativschalter  
40-400VA, 230V~/50Hz

- Für Glühlampen und Halogenlampen mit Standardtransformator



**6011.x**  
Doppelte Telefonbuchse RJ12 6/2  
mit zwei getrennten Leitungen



**6014.x**  
Datenbuchse doppelt mit  
Keystone-Modulen RJ45 Cat5e UTP



**6012L.x**  
TV-Antennenbuchse für einzelne Systeme

- Steckverbinder,
- Dämpfung der Verbindung <1 dB



**60173.x**  
Dimmer mit einpoligem Drehschalter  
40-400VA, 230V~/50Hz

- Für Glühlampen und Halogenlampen mit Standardtransformator



**6013.x**  
Doppelte Telefonbuchse RJ12 6/4  
mit zwei angeschlossenen Leitungen



**6014S.x**  
Datenbuchse doppelt mit  
Keystone-Modulen RJ45 Cat5e FTP



**6012Z.x**  
TV/FM Antennensteckdose

- Anschlussstecker TV, Anschlussbuchse FM
- Anschlussdämpfung <2 dB
- Kopplungsdämpfung TV/FM >20 dB



**60175.x**  
Dimmer für LED, 100W

- Universeller Dimmer für alle Arten von Glühbirnen
- Hauptsächlich für dimmbare CFL- und LED-Lampen 0-100W
- Entspricht der IEC 60669-2-1



**60131.x**  
Doppeltelefonstecker mit  
Keystone-Modulen RJ12 6/6 Cat 3

- Werkzeuge für die Drahtinstallation



**6015.x**  
Datenbuchse doppelt mit  
Keystone-Modulen RJ45 Cat6 UTP



**6012P.x**  
TV/FM Antennensteckdose transient

- Anschlussstecker TV, Anschlussbuchse FM
- Durchgangsdämpfung 4 dB, Anschlussdämpfung 6 dB, Kopplung TV/FM >20 dB

- Entspricht der EN 60950-1 und der EMV-Richtlinie
- Wandmontage in der Installationsdose Ø60 durch Klemmen oder Schrauben



**60161.x**  
2xUSB-Ladegerät 2,1A 5V=

- Zum Aufladen von elektronischen Geräten über einen Standard-USB-Anschluss
- Ermöglicht das gleichzeitige Aufladen von zwei Geräten
- Erfüllt die EN 60950-1 und die EMV-Richtlinie



**60162.x**  
USB/USB-Buchse Keystone

- Für den Anschluss von USB Geräten und Kabeln (nicht Ladegerät)
- Unterstützt den USB 2.0-Standard



**6015S.x**  
Datenbuchse doppelt mit  
Keystone-Modulen RJ45 Cat6 FTP

- Werkzeuge zur Leitungverlängerungen
- Verdrahtung nach TIA/EIA-568A- / 568B-Norm für die Paaranzordnung



**6012S.x**  
TV/FM/SAT-Antennenbuchse

- Stecker TV, Stecker FM, SAT-Stecker IEC 60169-24 (Typ F), Anschlussdämpfung <2 dB
- Dämpfungsfaktor TV/FM >20 dB

	Weiß	x = 0		Graphit	x = 2		Beige	x = 9
	Soft Touch	x = E1		Dunkel Rot	x = 3		Silber	x = S



**60163.x**  
HDMI/HDMI-Buchse Keystone

- Für die Übertragung von Signalen über den HDMI-Anschluss



**6016.x**  
Datenbuchse mit  
Keystone-Modul RJ45 Cat 6A UTP

- Werkzeuglose Leitdrahtinstallation
- Verdrahtung nach TIA/EIA-568A oder 568B Standard für die Anordnung der Paare



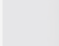

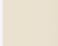



**6016S.x**  
Datenbuchse mit Keystone-Modul  
RJ45 Cat 6A FTP (geschirmt)

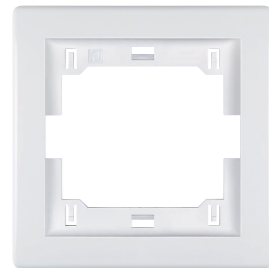
- Werkzeuglose Leitdrahtinstallation
- Verdrahtung nach TIA/EIA-568A oder 568B Standard für die Anordnung der Paare

# PRESTIGE line

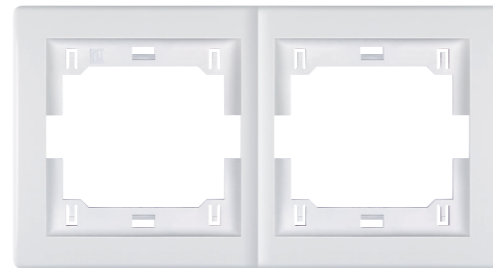
## ABDECKRAHMEN UND INTERFRAMES

- Entspricht den Normen IEC 60669-1 und IEC 60884-1
- Für die Montage auf PRESTIGE LINE Mechanismen, die in einer Reihe von Boxen für Mehrfachmasken an der Wand montiert werden (Achsabstand 71 mm)

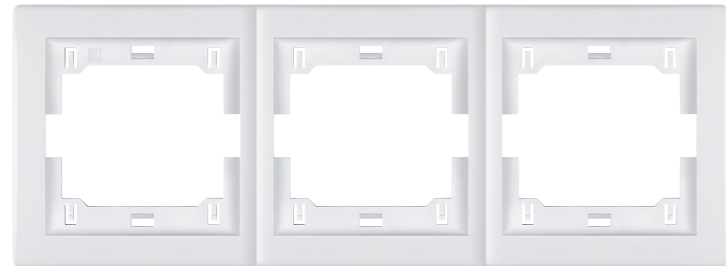
	Weiß	x = 0		Graphit	x = 2		Beige	x = 9
	Soft Touch	x = E1		Dunkel Rot	x = 3		Silber	x = S



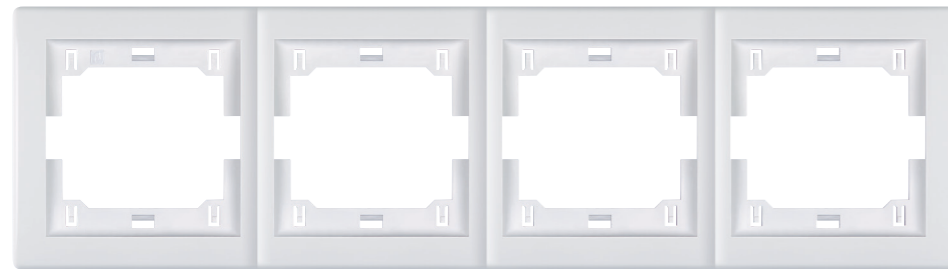
**6801.x**  
Ein-Gang-Rahmen PRESTIGE LINE



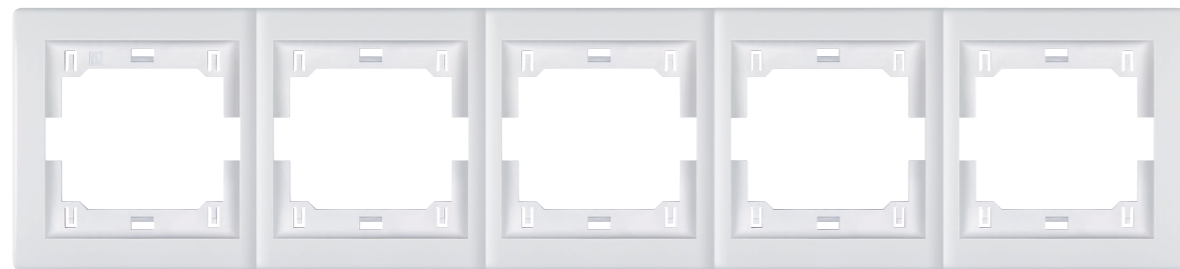
**6701.x**  
Zweifach-Rahmen  
PRESTIGE LINE horizontal



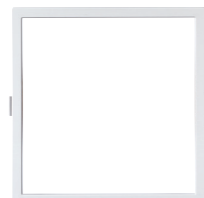
**6703.x**  
Dreifach-Rahmen PRESTIGE LINE horizontal



**6704.x**  
Vierfach-Rahmen  
PRESTIGE LINE horizontal



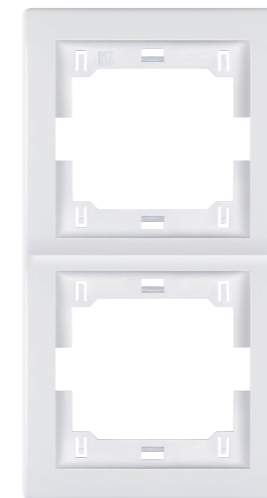
**6705.x**  
Fünffach-Rahmen  
PRESTIGE LINE horizontal



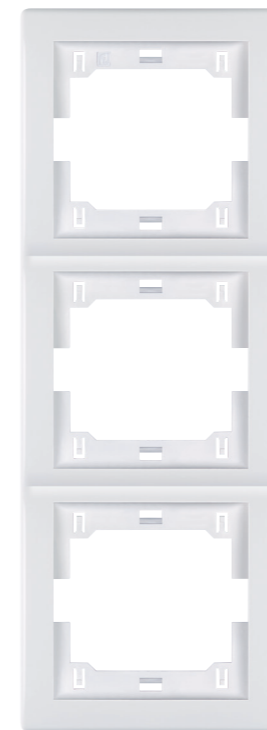
**6802.x**  
Zwischenrahmen PRESTIGE LINE

- Entspricht den Normen IEC 60669-1 und IEC 60884-1
- Zur Montage auf PRESTIGE LINE Rahmen wie ein dekoratives Element

Weiß	<b>6802.0</b>
Grau	<b>6802.1</b>
Graphit	<b>6802.2</b>
Dunkel Rot	<b>6802.3</b>
Rot	<b>6802.4</b>
Hell blau	<b>6802.5</b>
Marineblau	<b>6802.6</b>
Hell grün	<b>6802.7</b>
Gelb	<b>6802.8</b>
Beige	<b>6802.9</b>
Pink	<b>6802.10</b>
Grün	<b>6802.11</b>
Soft Touch	<b>6802.12</b>



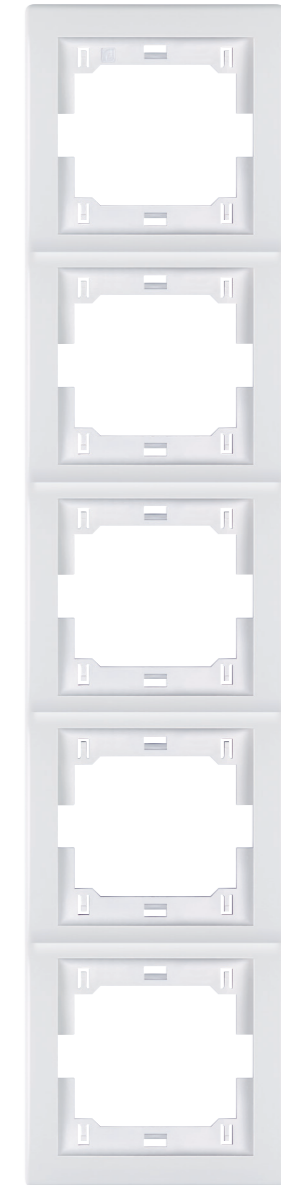
**6711.x**  
Zweifach-Rahmen  
PRESTIGE LINE vertikal



**6713.x**  
Dreifach-Rahmen  
PRESTIGE LINE vertikal



**6714.x**  
Vierfach-Rahmen  
PRESTIGE LINE vertikal

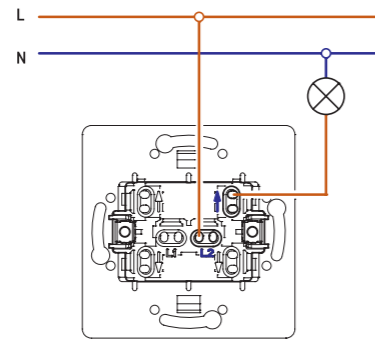
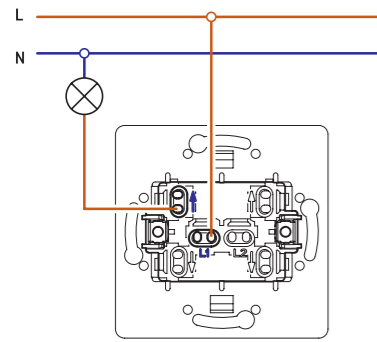


**6715.x**  
Fünffach-Rahmen  
PRESTIGE LINE vertikal

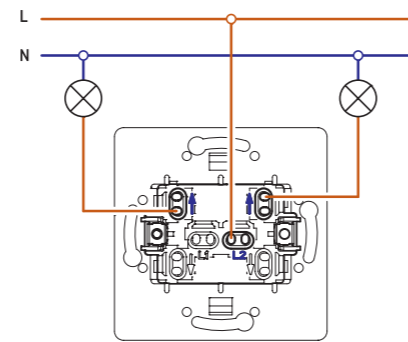


# PRESTIGE line

## VERDRAHTUNGSSCHEMATA



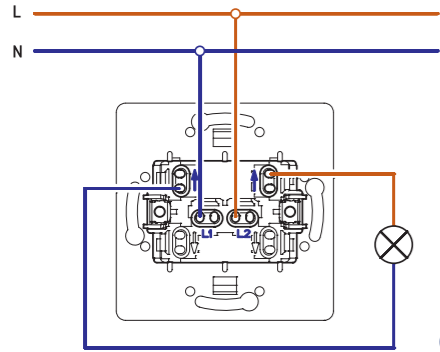
605  
609I  
610  
610I  
625  
619



606  
626

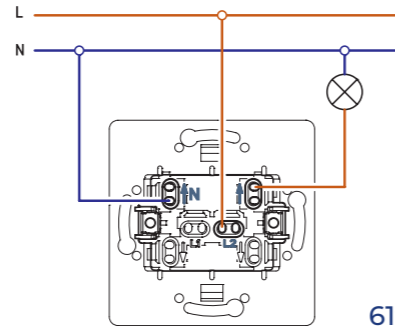
Der einpolige Schalter wird in zwei Verdrahtungsausführungen (links und rechts) geliefert und die Leiter werden entsprechend angeschlossen.

Serienschalter



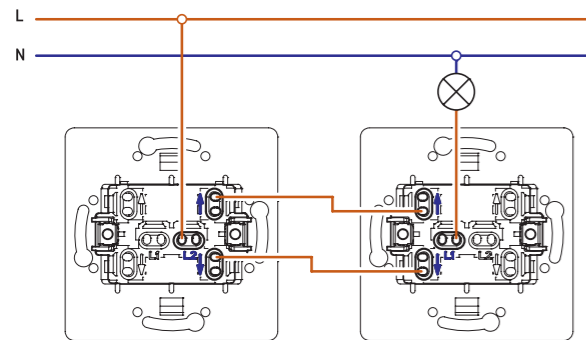
6052

Zweipoliger Schalter



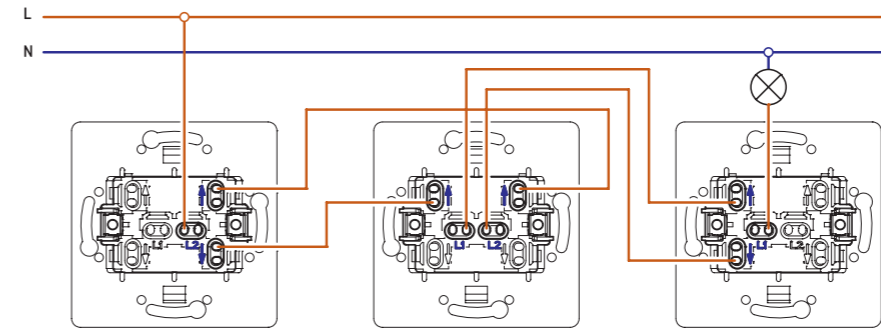
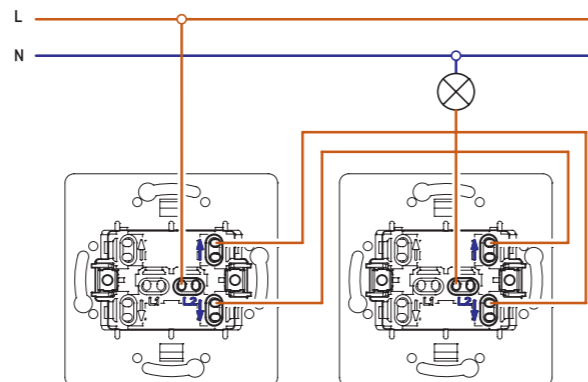
6191

Bei einpoligen Meldeschaltern (Anzeige schaltet sich ein, wenn der Schalter eingeschaltet ist) muss der Nullleiter verdrahtet werden.



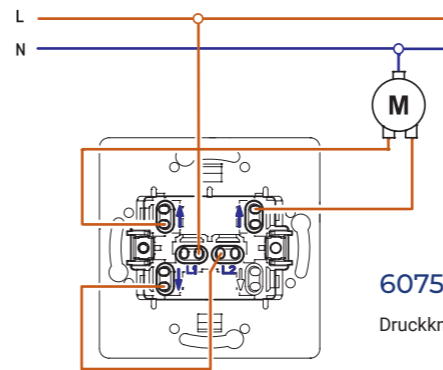
E607  
E6072  
E627

Alternativschalter, zwei Verdrahtungsausführungen (links und rechts)



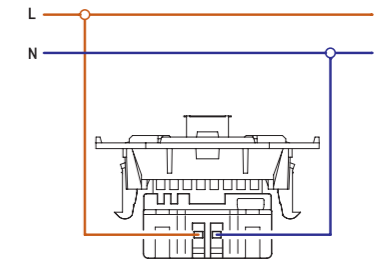
608  
628

Der Kreuzschalter wird in Kombination mit alternativen Schaltern verdrahtet. Die unbegrenzte Anzahl von Kreuzschaltern kann in Kombination mit zwei alternativen Schaltern verdrahtet werden.



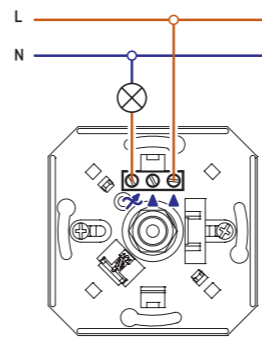
6075

Druckknopfschalter für Rollläden

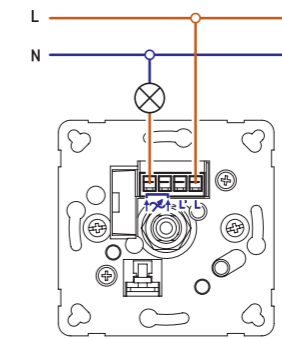


6161

USB-Ladegerät

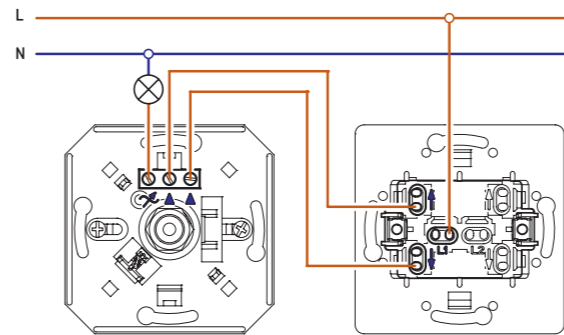


617  
6173



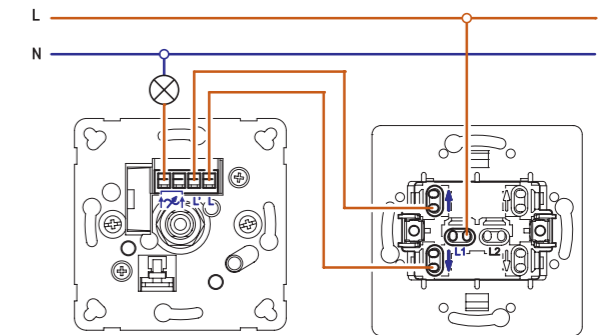
6175

Verdrahtung des Dimmers mit Alternativschalter als einpoliger Schalter und des Dimmers mit einpoligem Drehschalter.

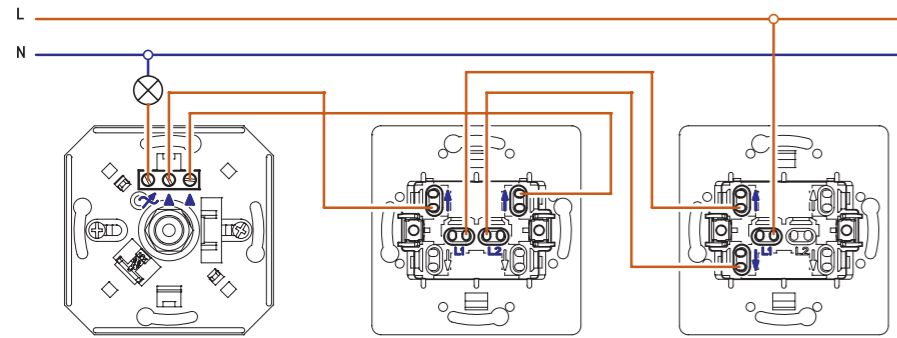


617

Dimmer mit Alternativschalter können auch in Kombination mit Alternativschalter für die Regelung von einer Stelle und das Ein- und Ausschalten von zwei Stellen verdrahtet werden.

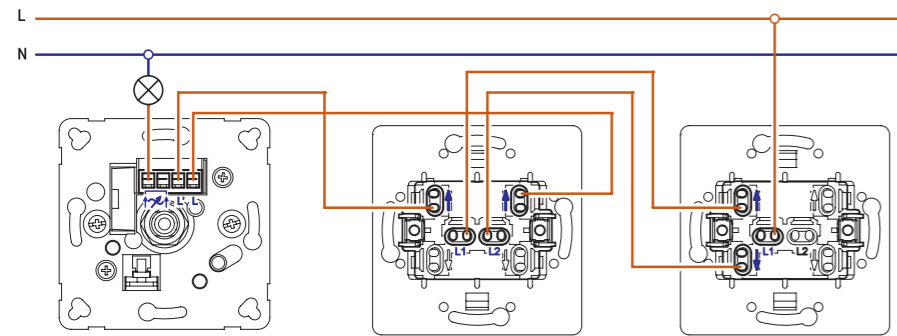


6175

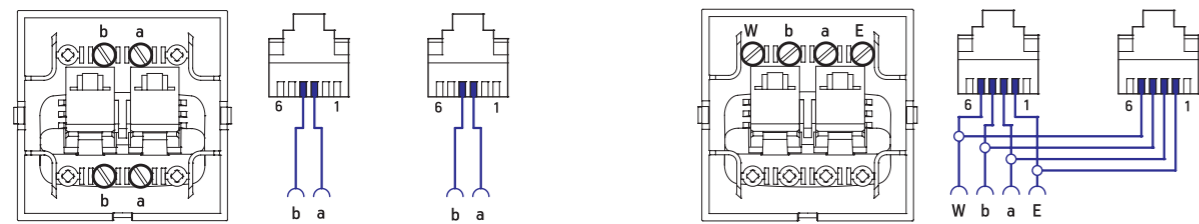


Die Kombination von Dimer mit Alternativschalter und Kreuz- und Alternativschalter ermöglicht das Ein- und Ausschalten von der gewünschten Anzahl von Stellen.

617



6175

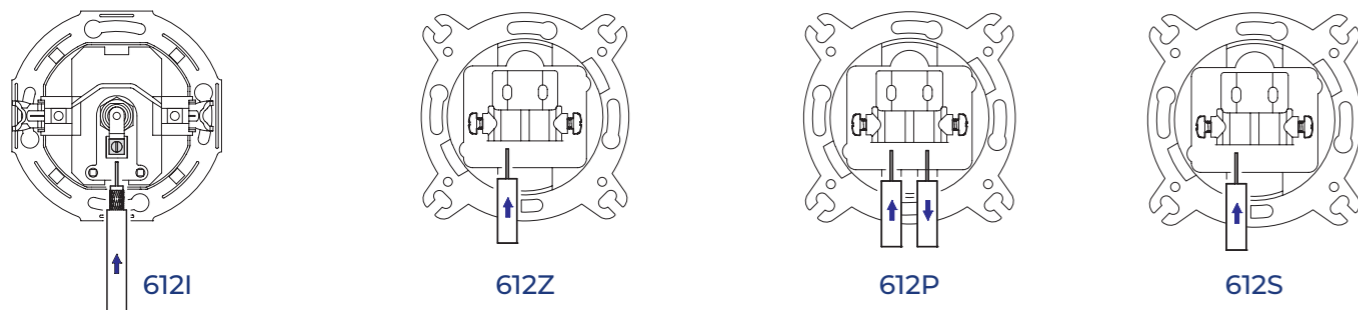


Telefonbuchsen mit Standard-RJ12-Steckverbindern nach IEC 60603-7 n Kombination von 2 x 6/2 und 2 x 6/4 Kontakten, wobei die Kontakte a und b die Grundleitung darstellen und W und E die Kontakte des zweiten Paares für den analogen Anschluss (nach internationaler Norm) sind, werden nach Schaltplan verdrahtet.



Für einen sicheren Kontakt muss ein einfaches Installations- und Kurzschlusschutzkabel für die Verkabelung der Antennensteckdose nach dem gezeigten Schema vorbereitet werden.

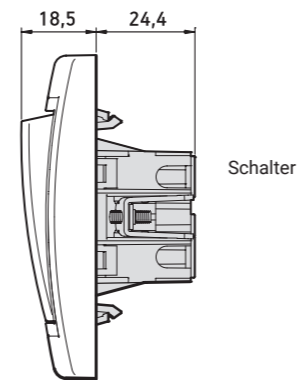
Das vorbereitete Antennenkabel kann in die Klemme eingelegt und die Abschirmung durch Anziehen der Klemme nach der gezeigten Schema festgezogen werden.



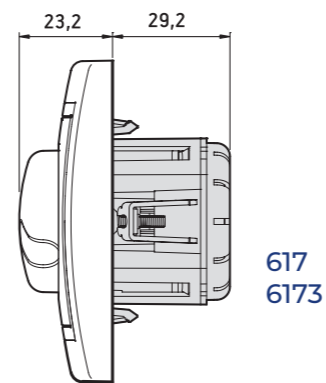
# PRESTIGE line

## EINBAUMASSE

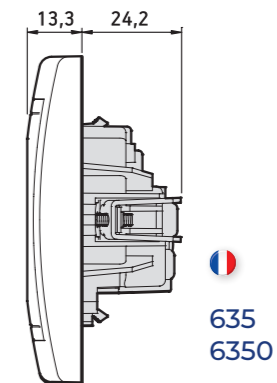
Abdeckrahmen Basis 80x80mm



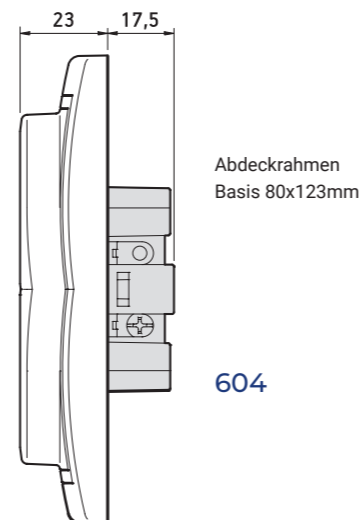
Schalter



617  
6173

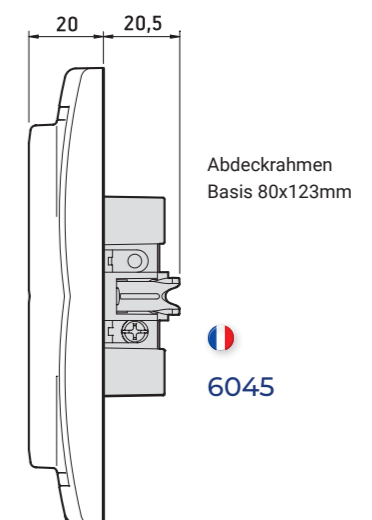


635  
6350



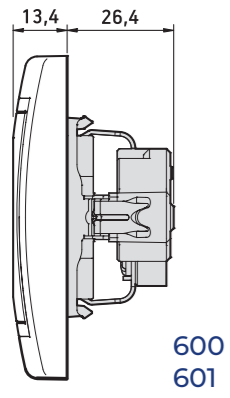
Abdeckrahmen  
Basis 80x123mm

604

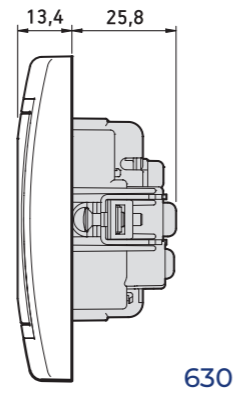


Abdeckrahmen  
Basis 80x123mm

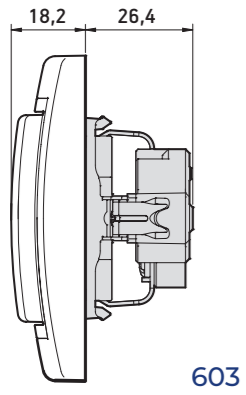
6045



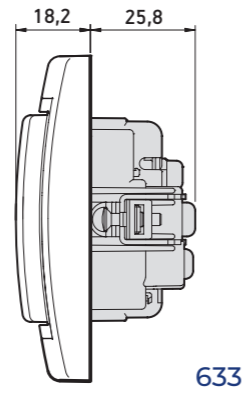
600  
601



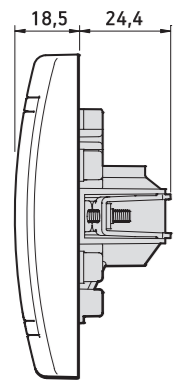
630



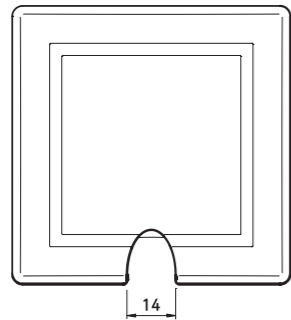
603



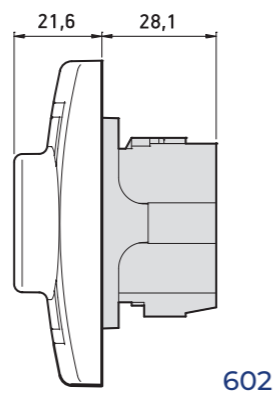
633



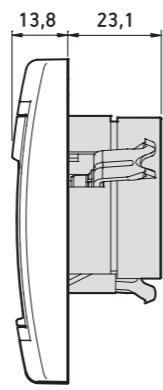
611  
613



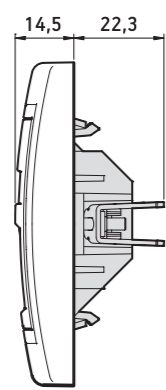
614  
614S  
615  
615S  
6131



602



612P  
612Z  
612S

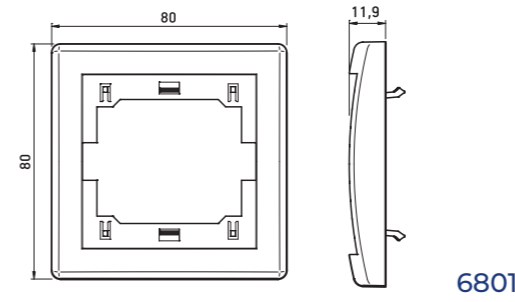


6121

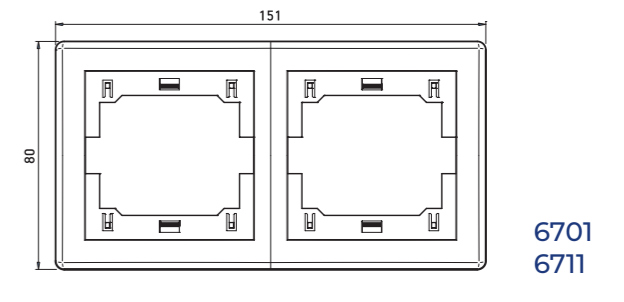
# PRESTIGE line

## TECHNISCHE ZEICHNUNGEN

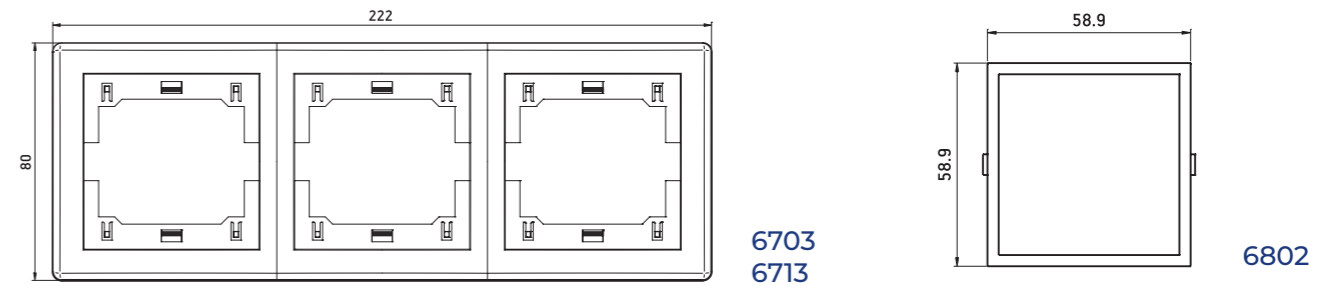
Abdeckrahmen Basis 80x80mm



6801

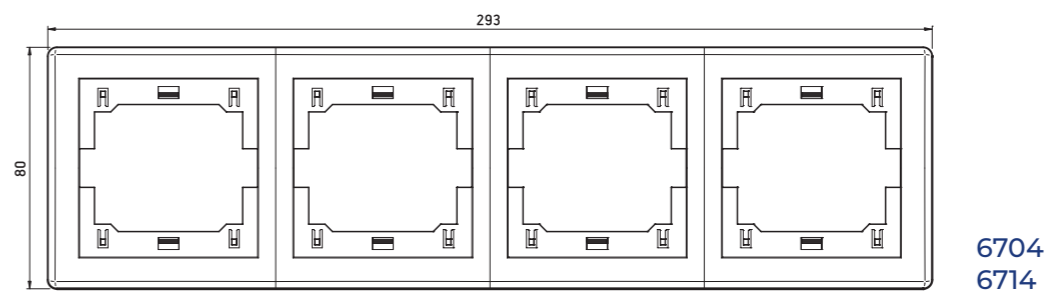


6701  
6711

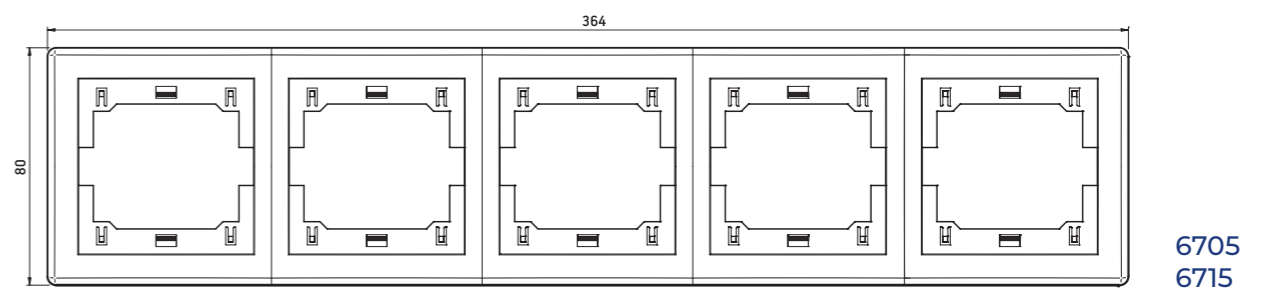


6703  
6713

6802



6704  
6714



6705  
6715